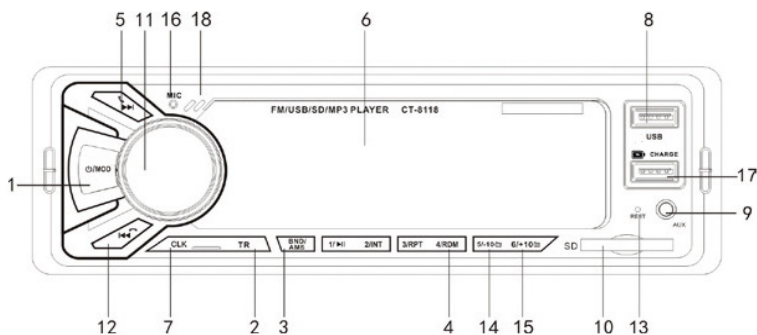


XM-R265 XM-R266

Manual de instrucciones

MANUAL DEL REPRODUCTOR DE MP3 PARA COCHE CON RADIO USB/SD/MMC

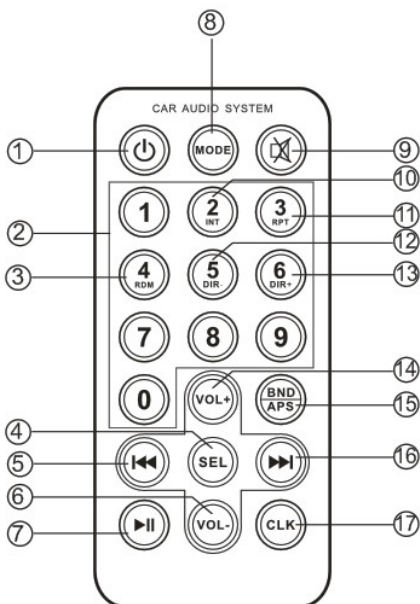


1. Encendido / apagado / Modo
2. TR (Cambio de color)
3. Cambiar canal de radio / Botón de búsqueda automática/almacenamiento (BND/AMS)
4. Número de memoria de radio (1.2.3.4.4.5.6)
5. Búsqueda de radio hacia adelante /Siguiente canción /Responder a la llamada
6. LCD

- 7. Reloj
- 8. ranura para USB
- 9. Entrada auxiliar
- 10. Ranura SD/MMC
- 11. Botón de volumen/cambio de efectos de sonido
- 12. Búsqueda de radio hacia atrás/canción anterior/Ring off
- 13. Reiniciar
- 14. últimas 10 canciones/último archivo
- 15. 10 canciones siguientes/archivo siguiente
- 16. MICRÓFONO
- 17. Carga rápida USB
- 18. Ventana de recepción del mando a distancia

Operaciones de control remoto

- 1. Encendido/apagado
- 2. Número de memoria de radio/
Número de selección de canciones
MP3
- 3. La pulsación prolongada es una
función de reproducción aleatoria.
- 4. INTELIGENCIA EMOCIONAL
- 5. Canción anterior
- 6. Disminución del volumen
- 7. Pausa/Reproducción
- 8. Modo
- 9. Silenciar
- 10. Escanear
- 11. Repetir
- 12. Última carpeta
- 13. Carpeta siguiente
- 14. Aumento de volumen
- 15. Conmutación de
banda/Búsqueda automática
- 16. Siguiente canción
- 17. Reloj



1. Funcionamiento básico

1. Encendido / apagado

Pulse brevemente este botón para encender , pulse largo para apagar.

2. Botón de volumen/ Cambio del efecto de sonido

Gire este botón para controlar el volumen. Pulse SEL para elegir el efecto de sonido de la siguiente manera:

Volume-BASS-TREBLE--BAL-- FAD ---LOUND OFF/ON -BT -Volume)

Cuando elija el modo que necesite, puede girar el botón VOL a la izquierda o a la derecha para seleccionarlo.

Al seleccionar la función EQ Puede girar la perilla VOL a la izquierda o a la derecha para seleccionar como se indica a continuación: EQ POPS-ROCK-CLASS-FALT.

3. LCD

Muestra la frecuencia de radio y el contenido de SD/USB.

4. FM botón / Buscar y almacenar automáticamente

En el modo radio, pulse repetidamente este botón para cambiar la banda: FM1-FM2-FM3. El sistema de radio buscará y guardará la emisora de radio en el número de memoria automáticamente.

5. Botón de cambio de modo

Pulse brevemente este botón, puede elegir el modo: Radio-SD/MMC-USB-AUX IN--BT...

6. Número de memoria de radio

En el modo de radio, cuando obtenga la radio que desee, puede presionar por mucho tiempo cualquier botón numérico (1-6) para guardar esta emisora de radio en este número. Si pulsa el número 2, la próxima vez que pulse el número 2, se mostrará la emisora directamente.

7. Botón de búsqueda de radio hacia atrás

En el modo radio, pulse brevemente este botón para buscar la radio hacia atrás automáticamente y se detendrá y reproducirá cuando llegue a la emisora de radio.

Si pulsa este botón durante un tiempo prolongado (unos tres segundos) para buscar la radio manualmente, puede pulsar brevemente este botón para buscar la emisora y, si no pulsa ningún botón durante 5 segundos, saldrá de esta función.

8. Búsqueda de radio hacia adelante

En el modo radio, pulse brevemente este botón para buscar la radio hacia adelante y se detendrá y reproducirá cuando llegue a la emisora de radio.

Si pulsa este botón durante un tiempo prolongado (unos tres segundos) para buscar la radio manualmente, puede pulsar brevemente este botón para buscar la emisora y, si

no pulsa ningún botón durante 5 segundos, saldrá de esta función.

9. Reloj

Pulse brevemente este botón para mostrar la hora actual. Presione este botón hasta que la hora del reloj parpadee ,entonces puede presionar brevemente los botones(5) y (12) para ajustar la hora (hora/minuto) respectivamente.

10. Entrada auxiliar

Pulse brevemente este botón para pasar a AUX in, puede reproducir música externa insertando en este orificio de entrada auxiliar.

11.Botón Reset

Cuando el sistema se bloquee, pulse este botón para reiniciar.

12. Ranura SD/MMC

Inserte la tarjeta SD/MMC en la ranura y colóquela en el panel frontal. A continuación, leerá la música de la tarjeta SD/MMC.

14. Ranura USB

Inserte el disco U en la ranura USB. leerá la música en el disco U..

15.

1). Inserte SD/MMC/USB en la ranura ►||.

2) Insertar SD/MMC/USB en la ranura, pulsar brevemente ►►| , se leerá la siguiente canción.

3) Inserte SD/MMC/USB en la ranura, pulse brevemente ◀◀| , se leerá la canción anterior.

4). Inserte SD/MMC/USB en la ranura, pulse brevemente INT para activar la función de escaneado.

5). Insertar SD / MMC / USB en la ranura, pulse brevemente RPT es la función de repetición.

6). Insertar SD / MMC / USB en la ranura, pulse brevemente RDM es la función de reproducción aleatoria.

7). Insertar SD/MMC/USB en la ranura , pulsación corta -10/6 última función de 10 canciones Pulsación larga es la última función de archivo .

8). Inserte SD/MMC/USB en la ranura , pulse brevemente +10/6 la siguiente función de 10 canciones. Pulsación larga es la siguiente función de archivo

16. Carga rápida USB

Esta ranura USB sólo para cargar el teléfono móvil...

17.TR (Botón de cambio de 7 colores)

Después del encendido... Cambiará un color automáticamente cada 3 segundos. Pulse brevemente este botón para elegir un solo color. Y pulse de nuevo para elegir otro color. Y presione dos veces la tecla Volverá a cambiar siete colores automáticamente de

nuevo. Presione este botón por mucho tiempo para apagar la luz de color.

2. Operación BT

1. BT se activa de forma predeterminada al encender el reproductor. Pulse brevemente MODE para seleccionar BT MODE. Y verá el símbolo BT parpadeando todo el tiempo. Si el teléfono móvil logra conectarse con BT, el símbolo no parpadeará.

2. En el modo BT. Puede reproducir la música del teléfono móvil a través de la interfaz BT.

3. En el modo BT. Oprima brevemente para contestar y descolgar la llamada.

3. Parámetros técnicos

Parte Afinador:

Rango de frecuencia FM ----- 87.5MHz-108MHz

Sensibilidad limitada al ruido FM ----- $FM \leq 26\text{dB}$

Relación señal FM/ruido (S/N) ----- $\geq 45\text{dB}$

USB/MMC/SD Parte:

Respuesta ----- de frecuencia 100Hz-10kHz(+10dB)

Velocidades de bits MP3 de ----- 8-320 kbps

Balance de canales ----- $\leq 3\text{dB}$

MP3 Relación señal/ruido (S/N) ----- $\geq 55\text{dB}$

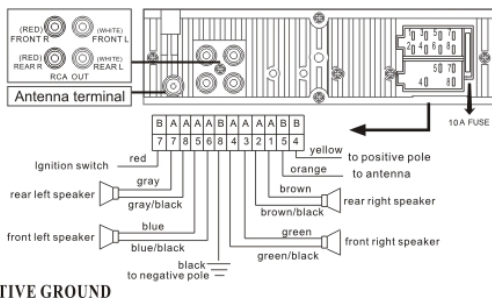
Tensión de trabajo ----- 12V DC

Potencia de salida real ----- 4x60W/14.4V

Impedancia de altavoz ----- $4\Omega-8\Omega$

Dimensiones ----- 180mm(An)x52mm(AI) vx115mm(L)

4. Diagrama de cableado



5. Solución de problemas

Fallo	Razones	Soluciones
La pantalla LCD no muestra	<ol style="list-style-type: none"> El cable amarillo no está conectado con la batería + El fusible del cable rojo está abierto. 	<p>Asegúrese de que el cable amarillo esté conectado con la batería +</p> <p>Sustituir el fusible</p>
No hay sonido	<ol style="list-style-type: none"> Sin fuente de alimentación El cable del altavoz está en circuito abierto SD/MMC, el disco U no tiene canciones con el formato correspondiente. SD / MMC, el disco U dorado es la suciedad que causa mal contacto. 	<p>Conecte el cable de alimentación.</p> <p>Conecte el cable del altavoz.</p> <p>Compruebe el contenido de la tarjeta SD/MMC, disco U.</p> <p>Limpiar con alcohol absoluto.</p>
Sonido bajo (no claro)	<ol style="list-style-type: none"> La resistencia interna de potencia es alta. La antena es mal contacto. 	<p>Sustituir la fuente de alimentación</p> <p>Apriete el enchufe de la antena.</p>
Pista mono	<ol style="list-style-type: none"> Un canal del cable del altavoz está en circuito abierto El circuito integrado del amplificador está dañado. 	<p>Conecte el cable del altavoz</p> <p>Reemplazar el CI del amplificador</p>

Nota: Los datos técnicos están sujetos a cambios sin previo aviso.