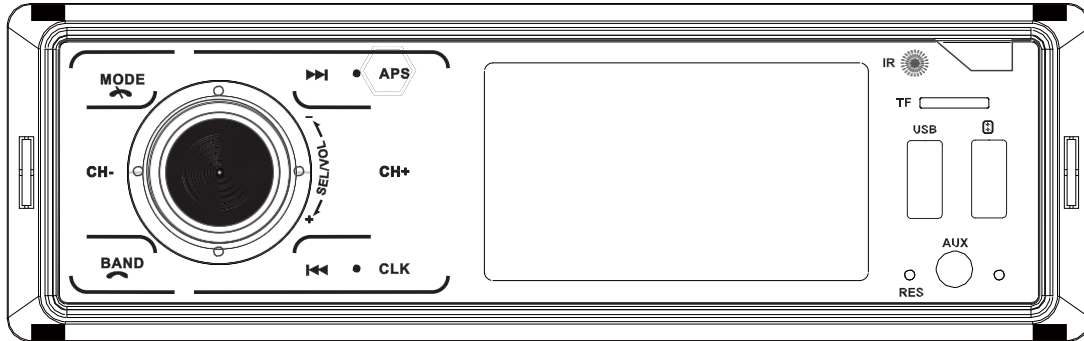


XOMAX

XM-R271

XM-R27(

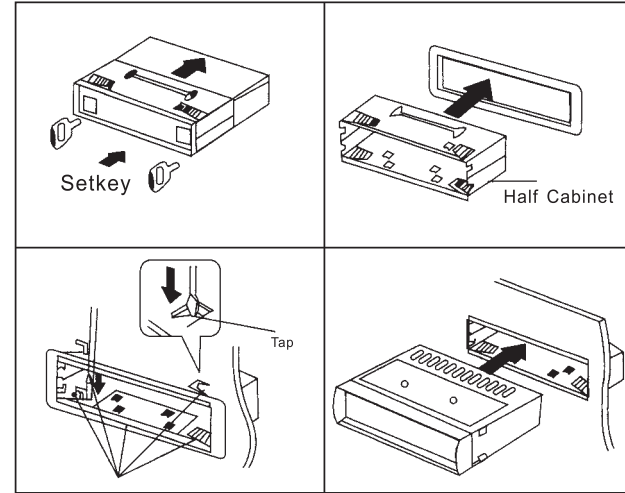


SD/MMC/USB/MP3/FM PLAYER/REMOTE/CLOCK/

Please read this users' manual
carefully before operation!

Precauciones de instalación:

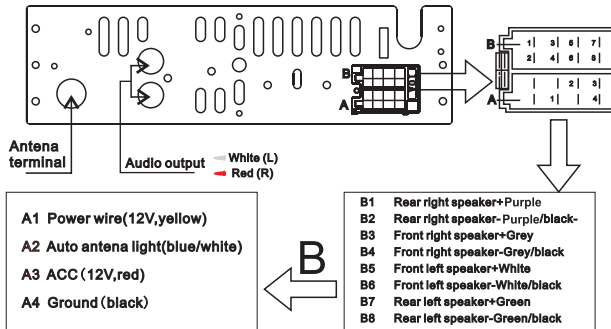
1. Esta unidad debe ser instalada por personal profesional, si es posible.
2. Por favor, consulte el manual de instrucciones para la aplicación eléctrica, el funcionamiento incorrecto causará daños a la unidad.
3. Aplique el cable de alimentación después de haber ajustado todas las conexiones de la unidad.
4. Aísle todos los cables expuestos para evitar cortocircuitos.
5. Los cables sueltos deben fijarse después de la instalación.
6. Lea atentamente las instrucciones de aplicación y funcionamiento de cada una de las piezas antes de proceder a su instalación.
7. La unidad está diseñada para 12V-15V negativo. sistema de operación terrestre solamente, asegúrese de que su el vehículo está conectado a dicho sistema eléctrico negativo de puesta a tierra.
8. Asegúrese de conectar la unidad exactamente de acuerdo con el diagrama de cableado, ya que de lo contrario podrían producirse averías o daños.



ADVER

- ∴ se debe conectar a tierra o mal conectada, toda la unidad podría quemarse o fallar para encenderse.
- ∴ LA LÍNEA DE POTENCIA (ROJA) DEBE ESTAR CONECTADA A TIERRA O DESVIADA, TODA LA UNIDAD SE QUEMARÍA O FALLARÍA PARA ENCENDERSE O EXTENDERSE LA LUZ.
- ∴ la línea de memoria (amarilla) debe estar conectada incorrectamente, toda la unidad se quemaría o fallaría para encenderse o apagarse.
- ∴ LOS ALTAVOCES DEBEN ESTAR CORRECTAMENTE CABLEADOS, DE LO CONTRARIO, EL ALTAVOZ Y EL AMPLIFICADOR SE QUEMARÍAN O QUEDARÍAN SIN SONIDO.

Wiring Connections



1. Esta unidad es aplicable a la corriente continua de 12V.
sistema eléctrico de puesta a tierra negativa solamente.
2. Para evitar cortocircuitos, desconecte el terminal de conexión de los cables de la batería del vehículo antes de completar todas las aplicaciones de la unidad.
3. Tenga en cuenta que el cable amarillo de dirección es conectado al terminal del ánodo (+) o al BAT terminal.
4. Cambie el fusible, las especificaciones del fusible tanto para el automóvil como para la unidad deben ser las mismas.
5. Excelente 4-8 ohmios speaker mismas perfecta se requiere para una el rendimiento.

SPECIFICATIONS

FM tuner

Frequency range:.....87.5-108MHz
 Medium frequency:.....10.7MHz ±0.3%
 Signal/Noise ratio:.....50dB
 Radio sensitivity:.....10dB

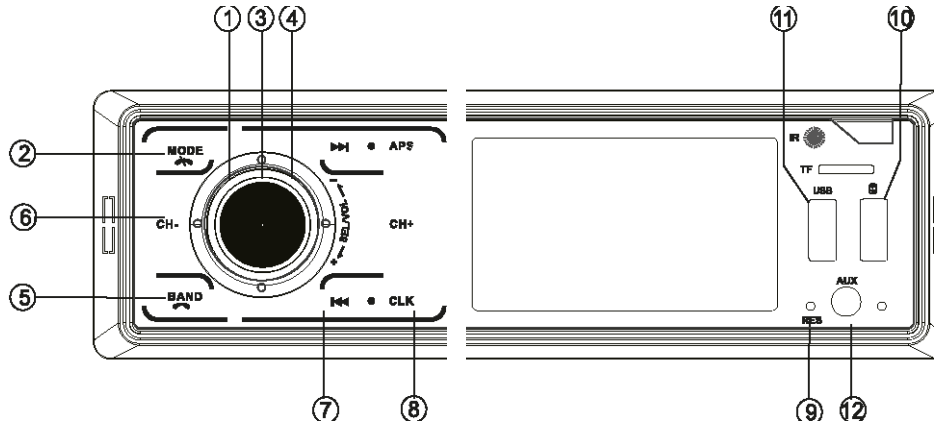
USB/SD

Frequency response.....20Hz-20KHz
 Signal/Noise ratio..... > 50dB
 Harmony distortion T.H.D..... < 3%(1KHz)

Others

MAX. Output power.....4x60w
 Supply voltage.....12-15VDC negative ground
 Speaker impedance.....4-8 ohm /ch
 Demensions.....177x115x50mm
 Weight.....0.79kg

Controles y funciones del panel frontal



1. POWER/MUTE:

*Presionar para dar volteretas cuando esté apagado.

*Presiónelo para la función "mute"; manténgalo presionado para desactivarlo.

2.MODO:

Presiónelo para cambiar el modo de radio, BT, USB, SD AUX. Cuando esté en una llamada de teléfono Bluetooth, presiónela para colgar la llamada.

3.(1)VOL+,VOL-: Ajuste del volumen. (2)

Botón multifunción

*Presionar una vez para "BAS", presionar dos veces para "TRE", una tercera vez para "BAL", una cuarta vez para "FAD".

4. Presiónelo una quinta vez para activar/desactivar LOUD. Presiónelo seis veces para elegir el ecualizador.

Modo de reproducción: Seleccione INT RPT RDM.

5. BAND/AMS:

Cuando **esté** reproduciendo USB/SD, púlselo para seleccionar INT, RPT, RDM. Holditto para entrar en la selección de pistas. Con el botón de control de volumen giratorio " No.3 ", puede seleccionar lapista.

Cuando está en la radio, es para el interruptor de ondas: Onda FM: FM1... FM2... FM3. Sosténgalo para almacenamiento manual de estaciones; Presiónelo para hacer una pausa cuando esté reproduciendo MP3

Cuando esté en estado de Bluetooth, presiónelo para volver a marcar el último número de teléfono al que llamó. Cuando se aproxima una llamada, **oprímala** para contestar el teléfono.

6. Botón CH+:

Botón CH+: En el modo de reproducción, presione para hacer una pausa o para reanudar la reproducción de la pista de la siguiente carpeta. en el modo de radio, presione para seleccionar emisoras. manténgalo presionado para memorizar la emisora actual con el número seleccionado 1-6 (cuando mantenga presionado CH+, la emisora parpadeará y luego presione CH+ para seleccionar el número que desee. espere 5 segundos y la emisora se memorizará automáticamente).)

7. *Me* abotono:

En el modo radio, manténgalo pulsado para la búsqueda manual de emisoras y pulse para la búsqueda automática de emisoras.

cuando esté en el modo de reproducción, púlselo para la última o siguiente pista, manténgalo pulsado para avanzar y retroceder rápidamente.

8.CLK:

Presiónelo para mostrar la hora. Mantenga pulsado para ajustar el tiempo con el botón de volumen y el botón SEL.

9.RESET:

Presione este botón para reanudar el estado de la fábrica cuando ocurra algo anormal.
durante el funcionamiento de la unidad.

10.USB puerto de carga: conecte el teléfono y la radio del coche por cable para la carga.

11.Puerto USB: utilice USB solo, no inserte una tarjeta de memoria al mismo tiempo.

La radio digital puede soportar unidades USB con una capacidad de
16GBstoragecapa. El uso de una llave USB con una capacidad mayor
puede zurcir el dispositivo.

12.AUX

Conexión Bluetooth: Abra la configuración de Bluetooth en su teléfono móvil y busque „CAR BT“ y
conéctelo, introduzca la contraseña 0000 . La conexión está hecha.